

考試別：原住民族考試

等別：四等考試

類科組：土木工程

科目：結構學概要與鋼筋混凝土學概要

考試時間：1小時30分

座號：\_\_\_\_\_

※注意：(一)可以使用電子計算器。

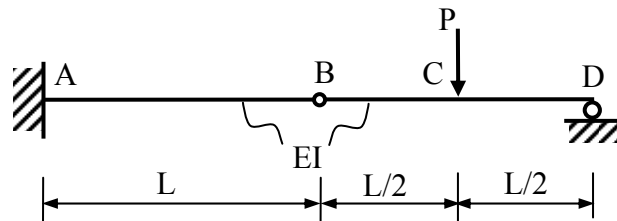
(二)不必抄題，作答時請將試題題號及答案依照順序寫在試卷上，於本試題上作答者，不予計分。

(三)請以黑色鋼筆或原子筆在申論試卷上作答。

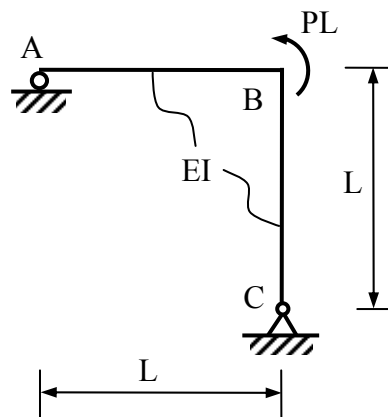
(四)本科目除專門名詞或數理公式外，應使用本國文字作答。

※鋼筋混凝土學概要依據及作答規範：內政部令自中華民國一百年七月一日生效之「混凝土結構設計規範」、中國土木水利工程學會「混凝土工程設計規範與解說」(土木 401-100)。未依上述規範作答，不予計分。

一、圖示梁之 A 點為固端，B 點為內鉸接，D 點為滾支承。試求 B 點的變位，並繪梁之彎矩圖(標示各點之彎矩值)。(E：楊氏模數；I：面積慣性矩)(25分)



二、圖示為一剛架，試求 B 點的水平變位，並繪剛架的變形曲線。(E：楊氏模數；I：面積慣性矩)(25分)



三、混凝土常使用摻料以增強混凝土性能，輸氣劑與速凝劑為常用的摻料。

(一)說明使用輸氣劑的目的為何？(8分)

(二)為何使用輸氣劑會造成混凝土強度降低之缺失？(8分)

(三)速凝劑的功用為何？(9分)

四、有一鋼筋混凝土矩形梁，斷面如圖所示。混凝土  $f'_c = 210 \text{ kgf/cm}^2$ 。配置剪力鋼筋為  $D13@10 \text{ cm}$  閉合垂直肋筋，剪力鋼筋  $f_{yt} = 4200 \text{ kgf/cm}^2$ 。試計算此斷面可承受之最大設計剪力  $V_u$ 。一根  $D13$  鋼筋之截面積  $1.27 \text{ cm}^2$ 。(25分)

